



HVL系列
高耐压抗冲击电感

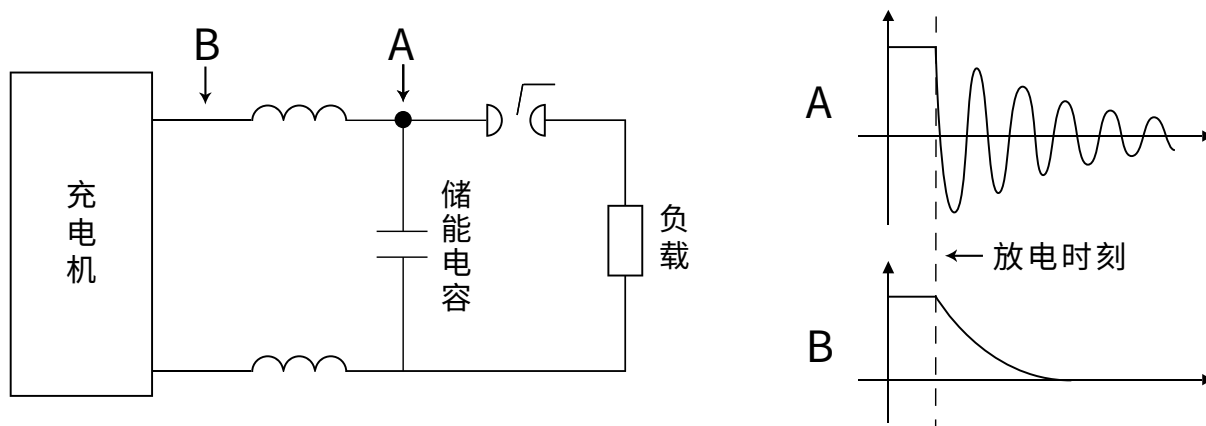
- 高耐压, 标准型号可达50kV
- 可通过串联获得更高的耐压
- 双接地系统之间电感隔离
- 强流脉冲系统放电反峰电压隔离
- 高压滤波系统
- 无磁芯结构, 电感量可达mH级别
- 可根据用户要求定制

简介

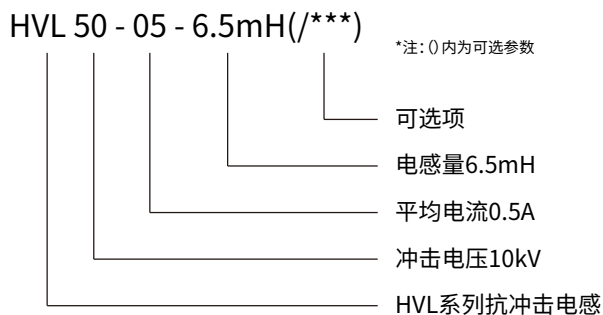
海伏科技生产的HVL系列高耐压抗冲击电感, 内部采用蜂房线圈结构, 高耐压、高Q值, 专为高压系统而设计。尤其适用于强流脉冲系统, 可在放电瞬间对充电机起到保护作用, 允许在电容侧产生100%的反峰电压。另外也可用在高压滤波系统中, 悬浮在高压端与高压电容组成LC滤波, 有效降低高压电源纹波。

典型应用

强流脉冲系统对充电侧隔离保护:

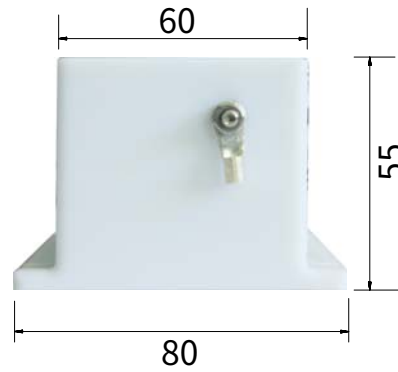
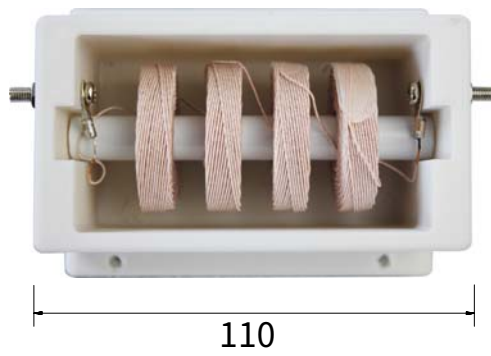


型号说明:



外形图

单位:mm



系统集成及配件

